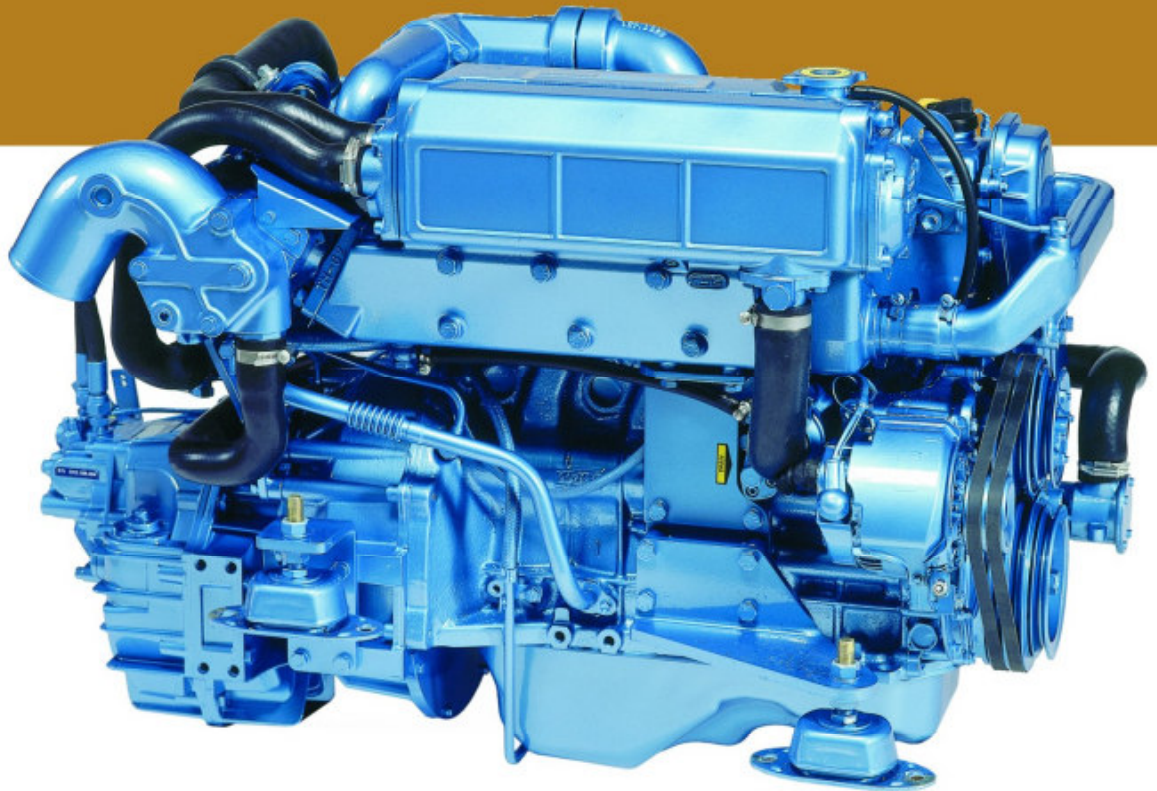


Nogva Nanni

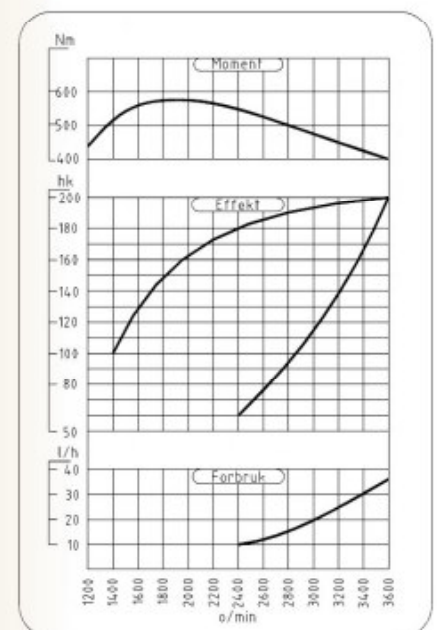
4.390 TDI 200 Hk

Nogva Nanni 4.390 TDI 200 Hk

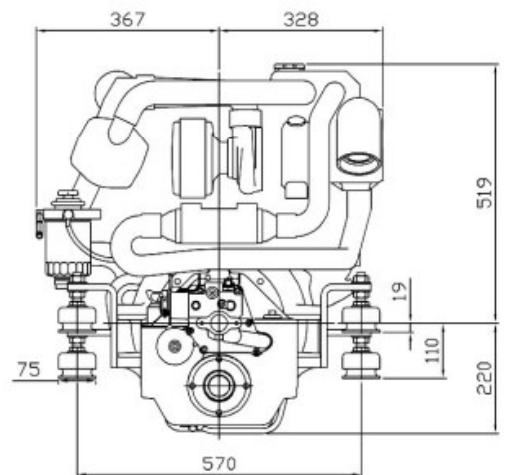
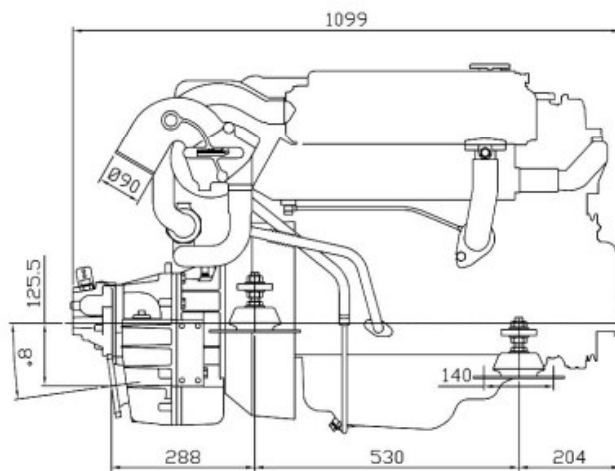


TEKNISKE DATA

Motortype	4.390 TDI
Basismotor	TOYOTA
Drivstoff	Diesel
Luftinntak	Turboladet, ladeluftkjølt
Innsprøyting	Indirekte
Virkemåte	4-takt
Kjøling	Varmeveksler
Sylindervolum	2982 ccm
Boring/slaglengde	96 x 103 (mm)
Kompresjonsforhold	19,7:1
Sylindertall	4 i rekke
Vekt (inkl. gear)	355
Maks ytelse	200 Hk v/3600 o/min
Gear	ZF 45A, TM545A
Virkningsgrad gear	95%
Generator	14V 80A
Starter	12V 2,2KW
Maks monteringsvinkel	7°
Diameter eksosutgang	90 mm



NOGVA



Gear: ZF 45A

STANDARD UTSTYR

- Varmevexsler
- Sjøvannspumpe
- Ferskvannskjølt manifold
- Lensepumpe for smørolje
- Gearboks
- Elastiske motorlabber
- Instruksjonsbok
- 4m kabelstokk for instrumentpanel

STANDARD INSTRUMENTPANEL

- Lys/alarm oljetrykk
- Lys/alarm vanntemperatur
- Lys for generator
- Lys for gløding
- Startnøkkel
- Stoppknapp
- Turteller
- Amperemeter
- Oljetrykksmåler
- Vanntemperaturmåler
- Timeteller

TILLEGGSUTSTYR

- Fast eller vribart propellanlegg
- Fjernkontroll
- Lyddemper
- Eksosslange
- Vanninntak
- Vannutskiller
- Øvrig tilleggsutstyr ved forespørsel

Vi forbeholder oss retten til å endre spesifikasjoner uten varsel

Forhandler

NOGVA