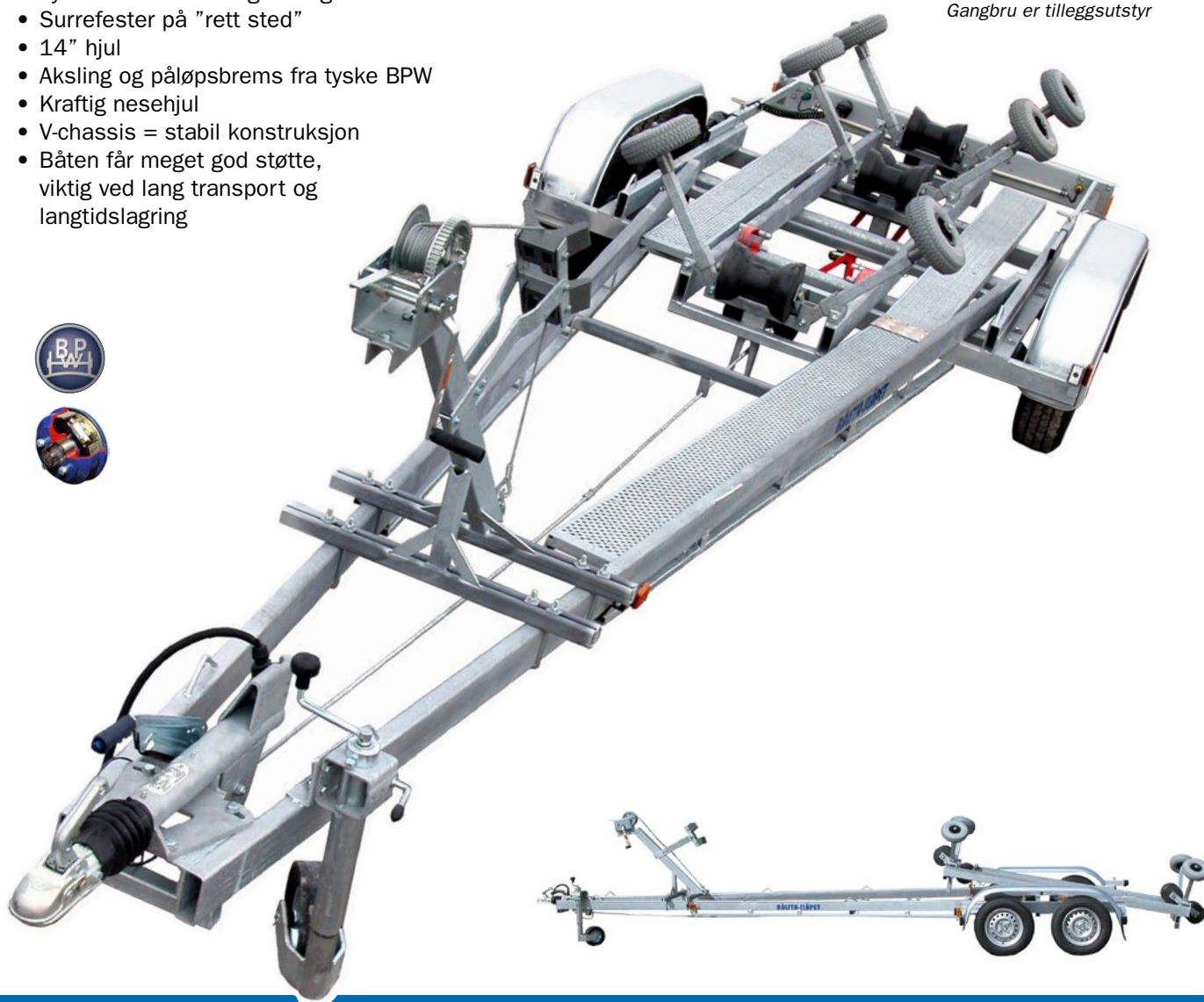


REG-2000F/REG-2700F 2-AKSLET BÅTHENGER MED BREMS. SELVJUSTERENDE SIDESTØTTER OG STOR TIPPVOGGE.

Bålsta båthenger er utviklet med tanke på at 1 person enkelt skal kunne sette ut og ta opp båten.

- Selvjusterende sidestøtte med tippvogge
- Store, solide kjølruller (200 mm dia / 11 kg)
- Tippfunksjon gjør den enkel i bruk og skånsom for båten
- Grå sidestøttehjul forhindrer missfarge på båtens skrog
- Kraftig vinsj med wire. 2 gir og brems
- Lysskinne med hurtigkobling
- Surrefester på "rett sted"
- 14" hjul
- Aksling og påløpsbrems fra tyske BPW
- Kraftig nesehjul
- V-chassis = stabil konstruksjon
- Båten får meget god støtte, viktig ved lang transport og langtidslagring

Gangbru er tilleggsutstyr



SPESIFIKASJONER:

REG-2000F

Totalvekt: 2.000 kg
Nyttelast: 1.480 kg
Lengde: 730 cm
Bredde: 220 cm
Passer for båter: 6 - 7,5 m

REG-2700F

Totalvekt: 2.700 kg
Nyttelast: 2.120 kg
Lengde: 750 cm
Bredde: 220 cm
Passer for båter: 6,5 - 7,5 m